



SIKKERHEDSSTYRELSEN



Vejledning vedrørende ellovgivningen og generatoranlæg

5. udgave, februar 2005

Indhold

Forord	4
1 Vedrørende beskyttelse af generatoranlæg mod indirekte berøring	5
1.2 Generatoranlæg som kun kan fungere i parallel med den offentlige forsyning.....	5
1.2.1 Generatoranlæg og strømme i nulledele og PE-ledere. Cirkulerende harmoniske strømme	5
1.3 Generatoranlæg som udgør en omkøbelbar alternativ forsyning til den offentlige forsyning (reserveforsyningsystemer)	6
1.3.1 Generatoranlægs beskyttelse mod termiske påvirkninger	6
1.4 Transportable forbrændingsmotordrevne generatoranlæg.....	7
1.4.1 Generatoranlæg til midlertidig installation eller til transportabelt materiel	7
1.5 Generatoranlæg som er taget i brug før 1. april 1994	7
2 Transformerstationers jordingsanlægs anvendelse som jordelektrode til generatoranlæg	8
2.1 Specielt vedrørende TN-S systemer og trepolet omskifter	8
2.2 Nulledele i kabelskabe, i lavspændingsluftledninger og i stikledninger	8
2.3 Elleverandørers mobile generatoranlæg	9
3 Drift af generatoranlæg.....	9
3.1 Ombygning af bestående generatoranlæg.....	9
3.2 Generatoranlæg med driftsleder.....	9
4 Generatoranlæg, Maskindirektivet og Lavspændingsdirektivet	9

Figurer	11
Figur 1 Generatoranlæg som kun kan fungere i parallel med den offentlige forsyning .	11
Figur 2 Generatoranlæg som kun kan fungere i parallel med den offentlige forsyning .	12
Figur 3 Generatoranlæg som kun kan fungere i parallel med den offentlige forsyning .	13
Figur 4 Generatoranlæg som udgør en omkøbelbar alternativ forsyning til den offentlige forsyning (reserveforsyningssystemer)	14
Figur 4a Generatoranlæg som udgør en omkøbelbar alternativ forsyning til den offentlige forsyning (reserveforsyningssystemer)	15
Figur 4b Generatoranlæg som udgør en omkøbelbar alternativ forsyning til den offentlige forsyning (reserveforsyningssystemer)	16
Figur 4c Generatoranlæg som udgør en omkøbelbar alternativ forsyning til den offentlige forsyning (reserveforsyningssystemer)	17
Figur 4d Generatoranlæg som udgør en omkøbelbar alternativ forsyning til den offentlige forsyning (reserveforsyningssystemer)	18
Figur 5 Transportable forbrændingsmotordrevne generatoranlæg.....	19
Figur 5a Transportable forbrændingsmotordrevne generatoranlæg.....	20
Figur 6 Transportable forbrændingsmotordrevne generatoranlæg. Forsyning til en midlertidig installation eller til transportabelt materiel	21
Figur 7 Transportable forbrændingsmotordrevne generatoranlæg. Forsyning til en midlertidig installation eller til transportabelt materiel	22
Figur 8 Opstilling af generator indenfor stationsområdet	23
Figur 9 Anvendelse af transformerstationers jordingsanlæg til generatoranlæg.....	24
Figur 10 Generatoranlæg som udgør en omkøbelbar alternativ forsyning til den offentlige forsyning ved TN-S system.....	25
Figur 11 Generatoranlæg som udgør en omkøbelbar alternativ forsyning til den offentlige forsyning ved TN-S system.....	25

Forord

Denne publikation indeholder en kort vejledning med tilhørende figurer vedrørende generatoranlæg - både generatoranlæg, som kun kan fungere i parallel med den offentlige forsyning og generatoranlæg, som udgør en omkøbelbar alternativ forsyning til den offentlige forsyning.

Publikationen må kun betragtes som en støtte til forståelse af de lovmæssige bestemmelser.

Stærkstrømsbekendtgørelsen afsnit 6, Elektriske installationer, kapitlerne 55 og 816, indeholder de lovmæssige bestemmelser for generatoranlæg.

For transportable, forbrændingsmotordrevne generatoranlæg med en effekt på op til ca. 10 kW kan ISO 8528-8 anvendes som alternativ til kapitel 55 og 816.

Der er tale om generatoranlæg med driftsspænding op til 1000 V vekselspænding og 1500 V jævnspænding. For generatoranlæg med større driftsspænding henvises til:

- DS/EN 60204-11, "Maskinsikkerhed – Elektrisk materiel på maskiner – Del 11: Bestemmelser for HV-maskinel for spændinger over 1000 V a.c. eller 1500 V d.c. og ikke overstiger 36 kV"
- Stærkstrømsbekendtgørelsen afsnit 2, "Udførelse af elforsyningsanlæg"
- Stærkstrømsbekendtgørelsen afsnit 5, "Drift af elforsyningsanlæg".

N. Kr. Mogensen

Generatoranlæg, jf. Stærkstrømsbekendtgørelsen afsnit 6, Elektriske installationer, kapitel 55 og 816

1 Vedrørende beskyttelse af generatoranlæg mod indirekte berøring

Generatoranlæg med tilhørende styretavler skal som andet elektrisk materiel med udsatte dele være omfattet af beskyttelse mod indirekte berøring.

Små generatoranlæg kan for nogle fabrikaters vedkommende købes i klasse II-udførelse.

Andre fremstilles kun i klasse I-udførelse og skal altså beskyttes mod indirekte berøring, normalt ved TT- eller ved TN-system.

1.2 Generatoranlæg som kun kan fungere i parallel med den offentlige forsyning

Generatoranlæg, som kun kan fungere i parallel med den offentlige forsyning, kan beskyttes mod indirekte berøring ved TN-system eller ved TT-system.

Er der tale om TN-system, skal Stærkstrømsbekendtgørelsen afsnit 6, kapitel 413.1.3.3 opfyldes, dvs. $Z_s \cdot I_a \leq U_0$. Ved TT-system skal Stærkstrømsbekendtgørelsen afsnit 6, kapitel 413.1.4.2 opfyldes, dvs. $R_A \cdot I_a \leq 50 \text{ V}$.

Som udløseorgan for beskyttelse mod indirekte berøring kan anvendes en fejlstrømsafbryder, maksimalafbryder eller særligt måle- eller registreringsudstyr (differensstrømsrelæ) i forbindelse med maksimalafbryder med underspændingsudløser.

Anlægget skal være indrettet således, at generatoren holder op med at generere spænding, når der sker udkobling som følge af en fejl.

Det kan anbefales at anvende fejlstrømsafbryder eller maksimalafbryder med differensstrømsrelæ, indbygget eller som selvstændigt modul, som vist på *figur 1 og 2*.

Af driftsmæssige grunde skal en maksimalafbryder nemlig stilles højt - i forhold til generatorens mærkestrøm, og det bevirker, at der skal optræde store fejlstrømme, før der sker udkobling.

Anvendelse af en fejlstrømsafbryder eller maksimalafbryder med differensstrømsrelæ vil i fejltilfælde medføre udkobling ved lave fejlstrømme og derved medføre mindre risiko for ødelæggelse af materiel samt bevirke en forøgelse af personsikkerheden i forbindelse med fejlsøgning og måling, hvortil spændingen er nødvendig.

1.2.1 Generatoranlæg og strømme i nulleder og PE-ledere. Cirkulerende harmoniske strømme

Ved generatoranlæg med nullederen ført til generatorens stjernepunkt af grunde som er nævnt under 1.3, *fig. 4c*, kan der i den normale driftssituation optræde uligheder i belastningen og i generatorviklingerne, som medfører nulstrøm. Strømmen deler sig mellem nullederen og PE-ledere efter impedansernes størrelse. *Se figur 3*.

Ved valg af fejlstrømsafbryder eller maksimalafbryder med differensstrømsrelæ skal der tages hensyn hertil med hensyn til mærkeudløsestrøm, respektive indstilling. PE-ledere må på lige fod med fase- og nulledere naturligvis ikke adskilles under drift.

Cirkulerende harmoniske strømme mellem generatoranlægget og transformeren i det offentlige net, eller hvor to eller flere generatorer fungerer i parallel, skal begrænses efter reglerne i Stærkstrømsbekendtgørelsen afsnit 6, kapitel 551.5.2.

1.3 Generatoranlæg som udgør en omkøbelbar alternativ forsyning til den offentlige forsyning (reserveforsyningssystemer)

Hvis et sådant generatoranlæg, der er vist på *figur 4*, skal beskyttes mod indirekte berøring ved automatisk afbrydelse af forsyningen, skal anlægget være indrettet sådan, at der ikke kan opretholdes en prospektiv berøringsspænding, der overstiger 50 V i så lang tid, at den medfører risiko for personer, som er i samtidig berøring med tilgængelige ledende dele, jf. Stærkstrømsbekendtgørelsen afsnit 6, kapitel 413.1.1.1.

En fejl i styretavlen, som er illustreret på *figur 4a*, medfører ikke berøringsfare, fordi personen ikke indgår i fejl kredsen.

Den på *figur 4b* markerede fejl i generatoren vil imidlertid medføre berøringsfare. Forestiller man sig, at styretavlen er anbragt på en væg, og at ledningsimpedansen er ens i PE-lederen og i nullederen mellem styretavlen og generatoren, vil personen i værste tilfælde være udsat for den halve fasespænding - når der ses bort fra impedansen i fejlstedet og impedansen i generatorviklingen.

Fejlen på *figur 4b* medfører imidlertid slet ikke fare for berøring af generatoren, hvis stjernepunktet forbindes til generatorens stel, som vist på *figur 4c*, fordi personen ikke indgår i fejl kredsen.

Men til gengæld vil en fejl i styretavlen nu blive følelig ved berøring af generatoren, efter at stjernepunktet er forbundet til generatorens stel. *Se figur 4d*.

Ses der igen bort fra impedansen i fejlstedet og impedansen i generatorviklingen, og regnes ledningsimpedanserne for ens, vil personen i værste tilfælde blive udsat for en tredjedel af fasespændingen. Så risikoen er ikke så stor, som vist på *figur 4b*. Det er en nem og billig foranstaltning til nedbringelse af berøringsfaren.

Hvis styretavle og generator udgør et sammenhængende stel med en forsvindende lille impedans imellem sig, vil førnævnte regel om en maksimal 50 V prospektiv berørings-spænding være tilgodeset.

1.3.1 Generatoranlægs beskyttelse mod termiske påvirkninger

Det siger sig selv, at generatoranlæg ud over at skulle overholde reglerne om beskyttelse mod indirekte berøring også skal være indrettet sådan, at de i tilfælde af fejl ikke må kunne medføre:

- Forbrænding, antændelse eller nedbrydning af materialer
- Risiko for forbrændinger (brandsår)
- Foringelse af driftssikkerheden for andet elektrisk materiel

Det fremgår af Stærkstrømsbekendtgørelsen afsnit 6, kapitel 421.

1.4 Transportable forbrændingsmotordrevne generatoranlæg

Generatorer efter Stærkstrømsbekendtgørelsen afsnit 6, kapitel 816 skal bl.a. være forsynet med en modstand mellem stjernepunktet og PE-lederen, som begrænser en fejlstrøm til 60 mA. - *se figur 5*. Bemærk, at HFI- eller HPFI-afbryderen, som sådanne anlæg skal være forsynet med, beskytter den tilsluttede installation mod indirekte berøring - og ikke generatoranlægget.

En fejl i generatoren eller i styretavlen, som vist på *figur 5a*, vil kun give anledning til en forsvindende lille berøringsspænding. Så godt som hele spændingsfaldet i fejl kredsløbet vil ligge over den store modstand R , fordi styretavle og generator udgør et sammenhængende stel med forsvindende lille impedans imellem sig.

Bestemmelserne i førnævnte Stærkstrømsbekendtgørelsen afsnit 6, kapitel 421 angående beskyttelse mod termiske påvirkninger skal også opfyldes ved disse transportable generatoranlæg.

1.4.1 Generatoranlæg til midlertidig installation eller til transportabelt materiel

Udelades forbindelse til jord efter reglerne i Stærkstrømsbekendtgørelsen afsnit 6, kapitel 816.8.2, er der tale om en separat strømkreds, som ikke er orienteret i forhold til jord, og der optræder ikke farlig berøringsspænding på generatoranlæggets udsatte dele. *Se figur 6*.

Bemærk, at beskyttelses- og overvågningsudstyr, herunder HFI- og HPFI-afbrydere og modstanden R , ikke kan udelades, og at alle udsatte dele skal forbindes indbyrdes i henhold til Stærkstrømsbekendtgørelsen afsnit 6, kapitel 413.5.3.1, og at generatoranlægget heller ikke under denne driftsform må være til anden fare, jf. omtalte Stærkstrømsbekendtgørelsen afsnit 6, kapitel 421.

Bemærk dog ligeledes, at generatoranlæg til midlertidig installation eller til transportabelt materiel også må være udført efter kapitel 55, hvilket indebærer, at generatoranlægget fx ikke behøver at være forsynet med en HFI- eller HPFI-afbryder og en modstand R , som nævnt ovenfor.

Der er stadig tale om en separat strømkreds, som ikke er orienteret i forhold til jord. Der optræder ikke farlig berøringsspænding på generatoranlæggets udsatte dele, men alle udsatte dele skal fremdeles forbindes indbyrdes efter nævnte regler i Stærkstrømsbekendtgørelsen afsnit 6, kapitel 413.5.3.1. *Se figur 7*. Se dog også Stærkstrømsbekendtgørelsen afsnit 6, kapitel 704.471 med hensyn til beskyttelse af stikkontakter til og med 32 A på en byggeplads.

1.5 Generatoranlæg som er taget i brug før 1. april 1994

Den indledende note til § 37 i *Stærkstrømsreglementets afsnit 6, 3. udgave fra 1978*, skulle forstås sådan, at der ikke var krav om beskyttelse af sådanne generatorer mod indirekte berøring (dengang kaldet ekstrabeskyttelse), hvis opfyldelsen indebar særlige foranstaltninger med hensyn til generatorernes udførelse, installation og anvendelse.

Kravet om beskyttelse af generatoranlæg mod indirekte berøring gælder kun generatoranlæg, som er taget i brug den 1. april 1994 eller senere.

Brugte generatoranlæg skal beskyttes mod indirekte berøring, når de installeres på ny.

2 Transformestationers jordingsanlægs anvendelse som jordelektrode til generatoranlæg

Efter indhentet tilladelse hos elleverandøren er det bedst jordingsanlægget bruges som jordelektrode ved TN- og TT-systemer, når generatoranlægget er opstillet inden for stationsområdet.

Ved stationsområdet forstås det område, som er under indflydelse af stationspotentialen i tilfælde af en jordfejl på højspændingssiden af transformeren.

Potentialstigningen U_E på transformestationens jordingsanlæg kan tilnærmelsesvis beregnes som produktet af jordingsanlæggets resulterende overgangsmodstand Z_E til jord og jordstrømmen I_E - ved slukkespolejordede højspændingsnet skal der regnes med jordreststrømmen. $U_E \sim I_E \cdot Z_E$ [V]. Ønskes en mere nøjagtig dimensionering, skal der tages hensyn til skærmfaktoren (reduktionsfaktoren), idet en del af jordstrømmen ledes tilbage gennem skærmen i højspændingskablerne.

Figur 8 illustrerer, at der ved jordfejl på højspændingsanlægget kan blive tale om en berøringsspænding på generatoren på langt over 50 V i TT-systemer, når der er anvendt en jordelektrode uden for stationsområdet til generatoren.

Hvis en generator skal opstilles inden for stationsområdet i TT-system, er det derfor nødvendigt at anvende transformestationens jordingsanlæg som jordelektrode for generatoren.

Figur 9 viser den korrekte anvendelse af transformestationers jordingsanlæg som jordelektrode til generatoranlæg.

2.1 Specielt vedrørende TN-S systemer og trepolet omskifter

Bemærk, at man ved reserveforsyning i TN-S systemer nødvendigvis både skal fremføre en separat, isoleret forbindelse mellem generatorens stjernepunkt og transformestationens jordingsanlæg til driftsmæssig jordforbindelse af generatoren, jf. Stærkstrømsbekendtgørelsen afsnit 6, kapitel 551.6.3, og en separat PE-leder fra udsatte dele på generatoranlægget enten til transformestationens jordingsanlæg eller til installationens PE-leder, som et led i generatoranlæggets beskyttelse mod indirekte berøring. *Se figur 10.*

Hvis der fra generatoranlæggets stjernepunkt og udsatte dele fremføres en fælles leder til transformestationens jordingsanlæg, ødelægges TN-S systemet under netdrift, fordi nulleder og PE-leder derved bliver forbundet sammen i installationen.

Bemærk, at der ikke må lægges en forbindelse mellem generatorens stjernepunkt og generatorens stel. Beskyttelse af generatoranlægget mod indirekte berøring må tilvejebringes uden denne foranstaltning.

TN-S systemet ødelægges dog ikke, hvis der i stedet for en trepolet omskifter (som vist på *figur 10*) bruges en firepolet omskifter mellem net og generatoranlæg. *Se figur 11.*

2.2 Nulledere i kabelskabe, i lavspændingsluftledninger og i stikledninger

Anvendelse af nullederen i kabelskabe, lavspændingsluftledninger og stikledninger kan ikke accepteres som jordelektrode. Der skal etableres en lokal jordelektrode med en overgangsmodstand til jord, som ikke overstiger 100 Ω . Se dog 2.3.

2.3 Elleverandørers mobile generatoranlæg

Ved mobile generatoranlæg, som anvendes af ejere af offentlige forsyningsnet, fx for at opretholde forsyningen under arbejde på nettet, er det - uanset det i 2.2 nævnte - tilladt at etablere driftsmæssig jordforbindelse alene ved tilslutning til nettets nulleleder, forudsat at denne bibeholdes jordforbundet og intakt, mens generatoranlægget er i drift.

3 Drift af generatoranlæg

Generatoranlæg for op til 1000 V vekselspænding eller 1500 V jævnspænding skal idriftsættes, drives og vedligeholdes som almindelige brugerinstallationer efter bestemmelserne i Del 6.

Der kræves således ikke længere driftsleder for sådanne anlæg. Bestående anlæg, som drives efter bestemmelserne i Stærkstrømsbekendtgørelsen afsnit 5, ”Drift af elforsyningsanlæg” under ansvar af en af Sikkerhedsstyrelsen godkendt driftsleder, skal dog fortsat drives på denne måde, med mindre driftslederen afmeldes til Sikkerhedsstyrelsen. Afmelding kan kun ske for anlæg, som opfylder bestemmelserne i Stærkstrømsbekendtgørelsen afsnit 6, eller som ved ombygning bringes til at opfylde disse bestemmelser.

3.1 Ombygning af bestående generatoranlæg

Hvis generatoranlæg, som er udført og installeret efter tidligere bestemmelser, skal bringes til at opfylde Stærkstrømsbekendtgørelsen afsnit 6, vil en ombygning indebære, at generatoranlægget med tilhørende styretavle er beskyttet mod indirekte berøring.

Ved paralleldrift med den offentlige forsyning gælder desuden,

- at der findes midler, som kan adskille generatoranlægget fra den offentlige forsyning,
- at midlerne til adskillelse altid skal være tilgængelige for elleverandøren,
- at ejeren af generatoranlægget træffer aftale med elleverandøren med hensyn til sikring af betjeningsorganer mod uønsket betjening, og
- at ejeren får en ordning med elleverandøren med hensyn til samarbejde og kontaktperson over for elleverandøren.

Bemærk, at eventuelle transformere indskudt mellem en lavspændingsgenerator og elleverandørens højspændingsnet stadig skal have en af Sikkerhedsstyrelsen godkendt driftsleder.

3.2 Generatoranlæg med driftsleder

Bestående anlæg, som ikke ombygges, skal fortsat drives efter bestemmelserne i Stærkstrømsbekendtgørelsen afsnit 5, ”Drift af elforsyningsanlæg” under ansvar af en af Sikkerhedsstyrelsen godkendt driftsleder.

4 Generatoranlæg, Maskindirektivet (MD) og Lavspændingsdirektivet (LVD)

Generatoranlæg er omfattet af MD og LVD. Det indebærer, at generatoranlæg skal CE-mærkes og ledsages af en overensstemmelseserklæring bl.a. med angivelse af, hvilke standarder anlægget er udført efter, eller hvilke andre forholdsregler man har taget for at overholde bestemmelserne i MD.

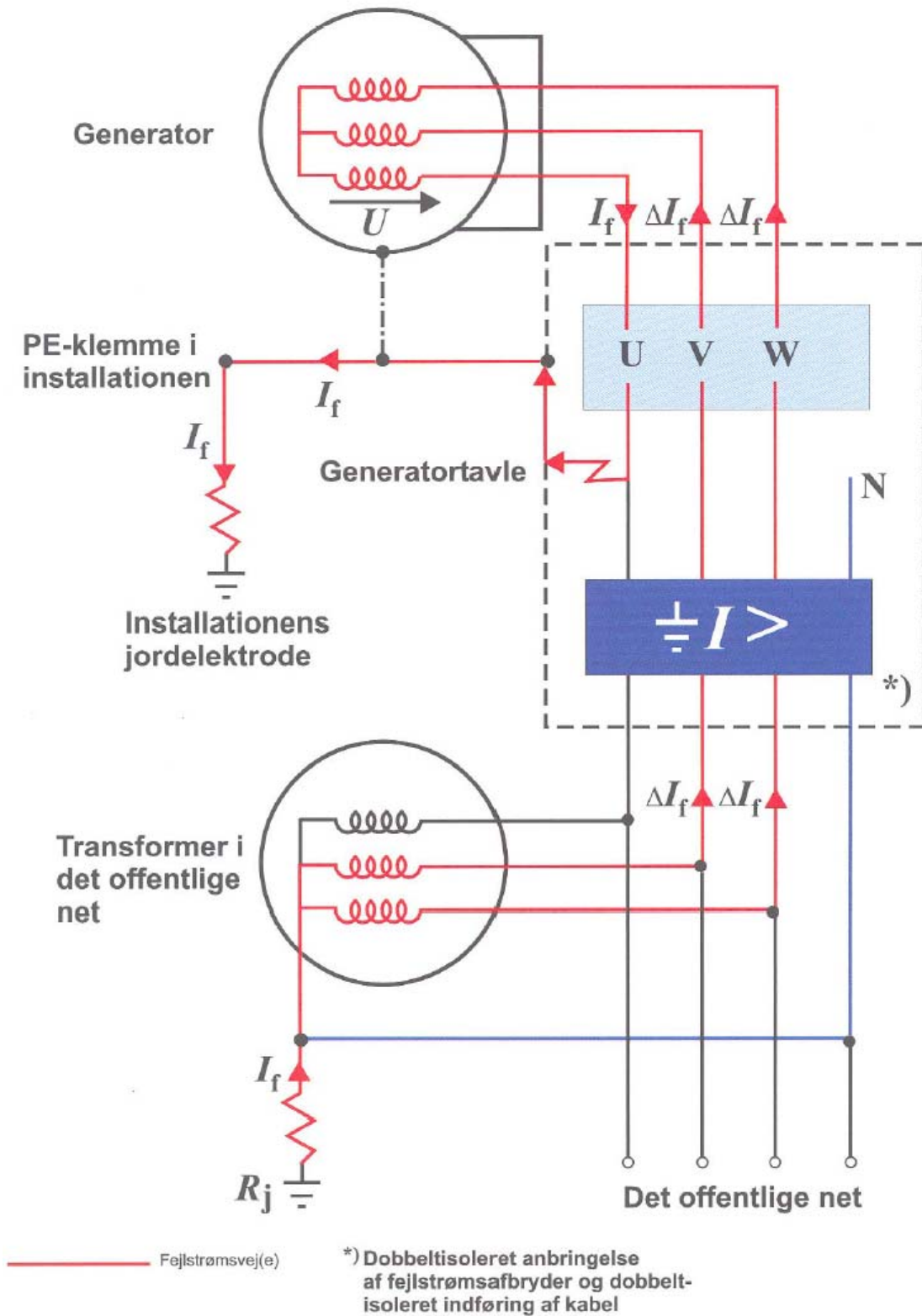
For det elektriske materiel kan standarden EN 60204-1, ”Maskinsikkerhed Elektrisk materiel på maskiner – Del 1, Almindelige bestemmelser” anvendes til at opfylde de grundlæggende sikkerhedskrav i MD. Standarden EN 60204-1:1997 findes på dansk i en oversat udgave, der er benævnt ”Stærkstrømsbekendtgørelsen, Afsnit 204-1, 2. udgave”. Man skal være opmærksom på at der er en ny udgave undervejs, der forventes ratificeret medio 2005 og oversat til dansk ultimo 2005.

For det elektriske materiel, der indgår i det samlede anlæg, gælder desuden LVD med de tilhørende bestemmelser om CE-mærkning. En ”CE-mærkning” angiver, at bestemmelserne i alle relevante direktiver for det pågældende produkt er overholdt.

--- 0 ---

Kapitel 55

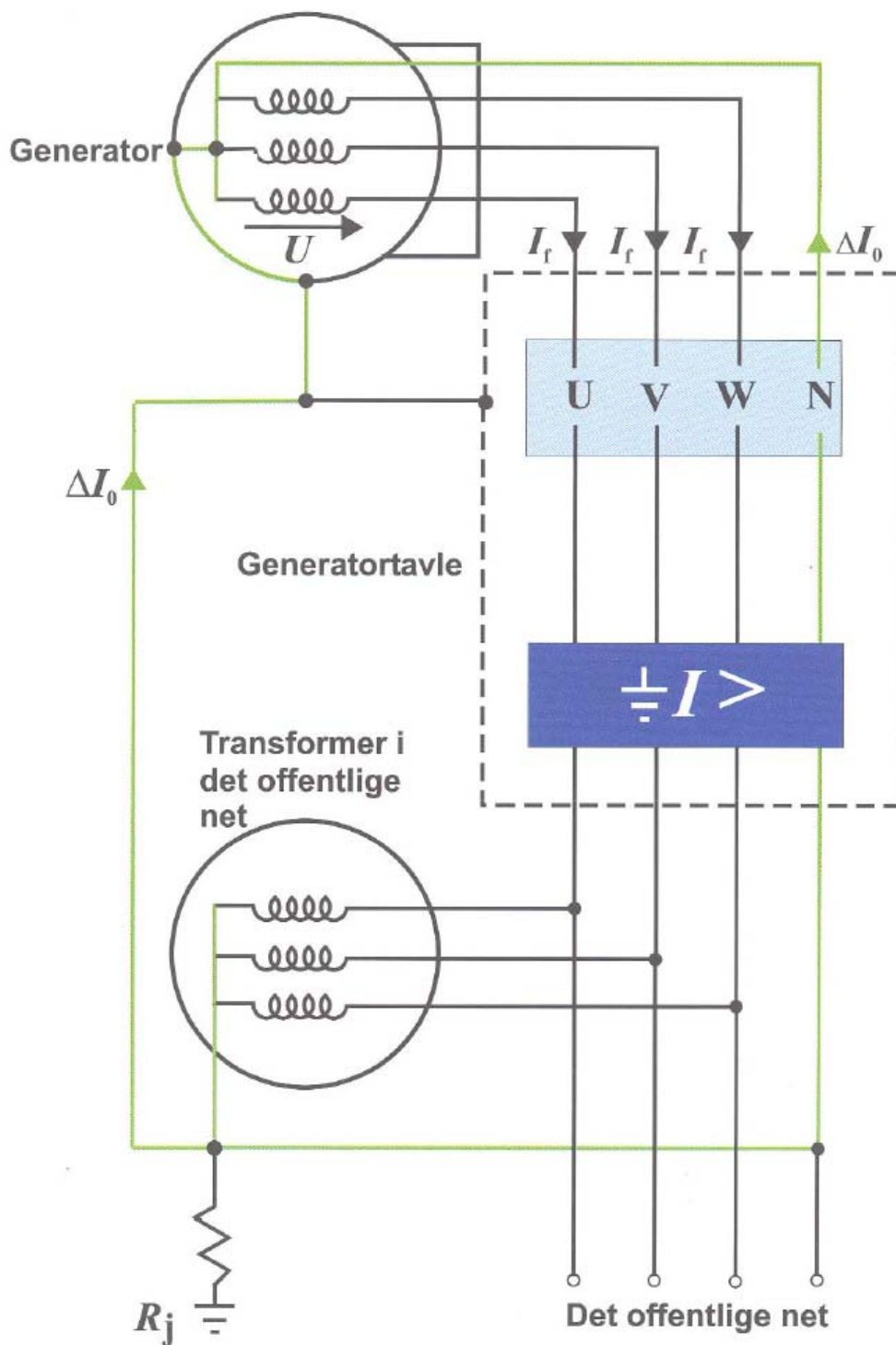
Generatoranlæg som kun kan fungere i parallel med den offentlige forsyning



Figur 2

Kapitel 55

Generatoranlæg som kun kan fungere i parallel med den offentlige forsyning

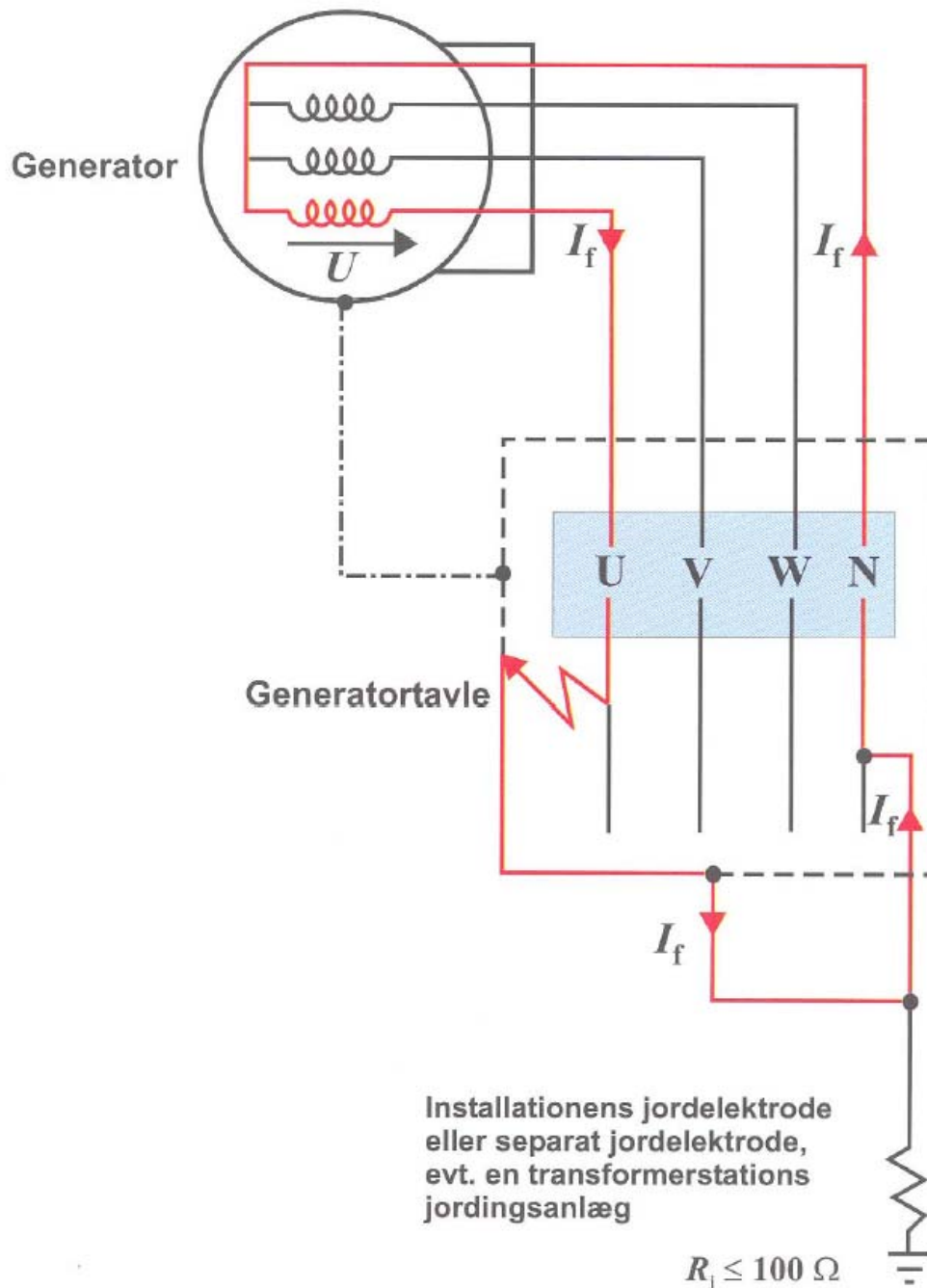


— Nulstrømme og cirkulerende harmoniske strømme

Figur 3

Kapitel 55

Generatoranlæg som udgør en omkøbelbar alternativ forsyning til den offentlige forsyning (reserveforsyningssystemer)

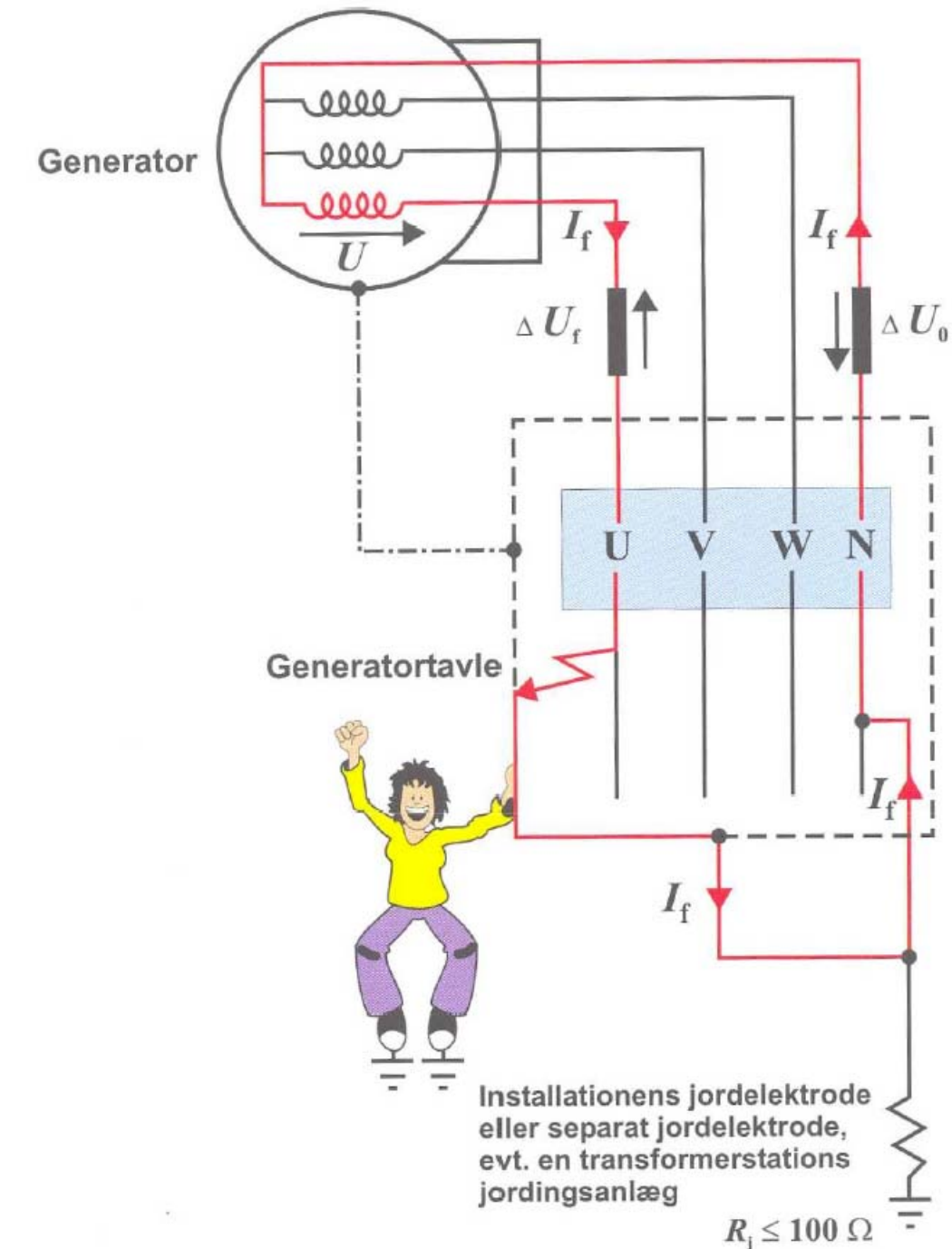


— Føjstrømsvej(e)

Figur 4

Kapitel 55

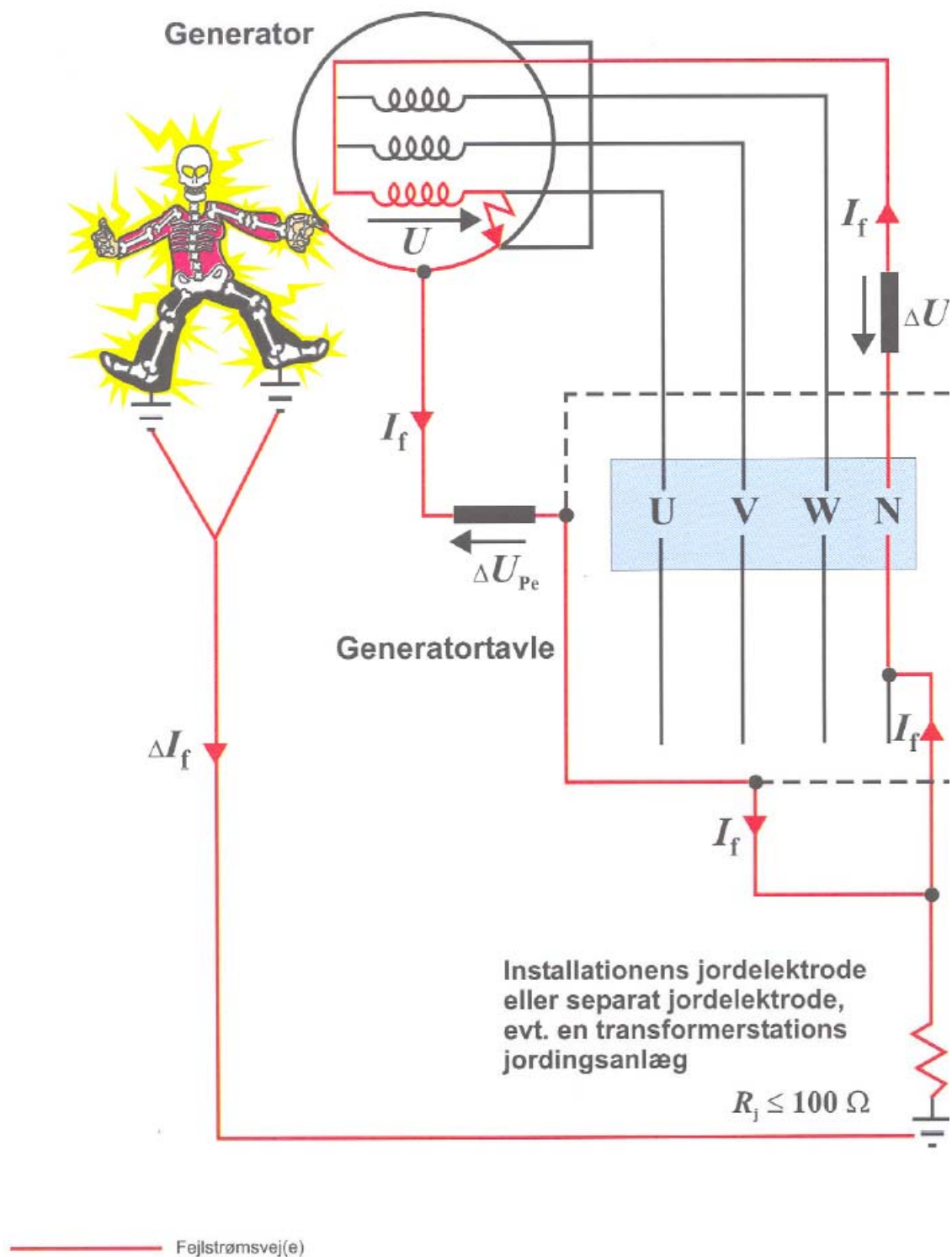
Generatoranlæg som udgør en omkøbelbar alternativ forsyning til den offentlige forsyning (reserveforsyningssystemer)



Figur 4a

Kapitel 55

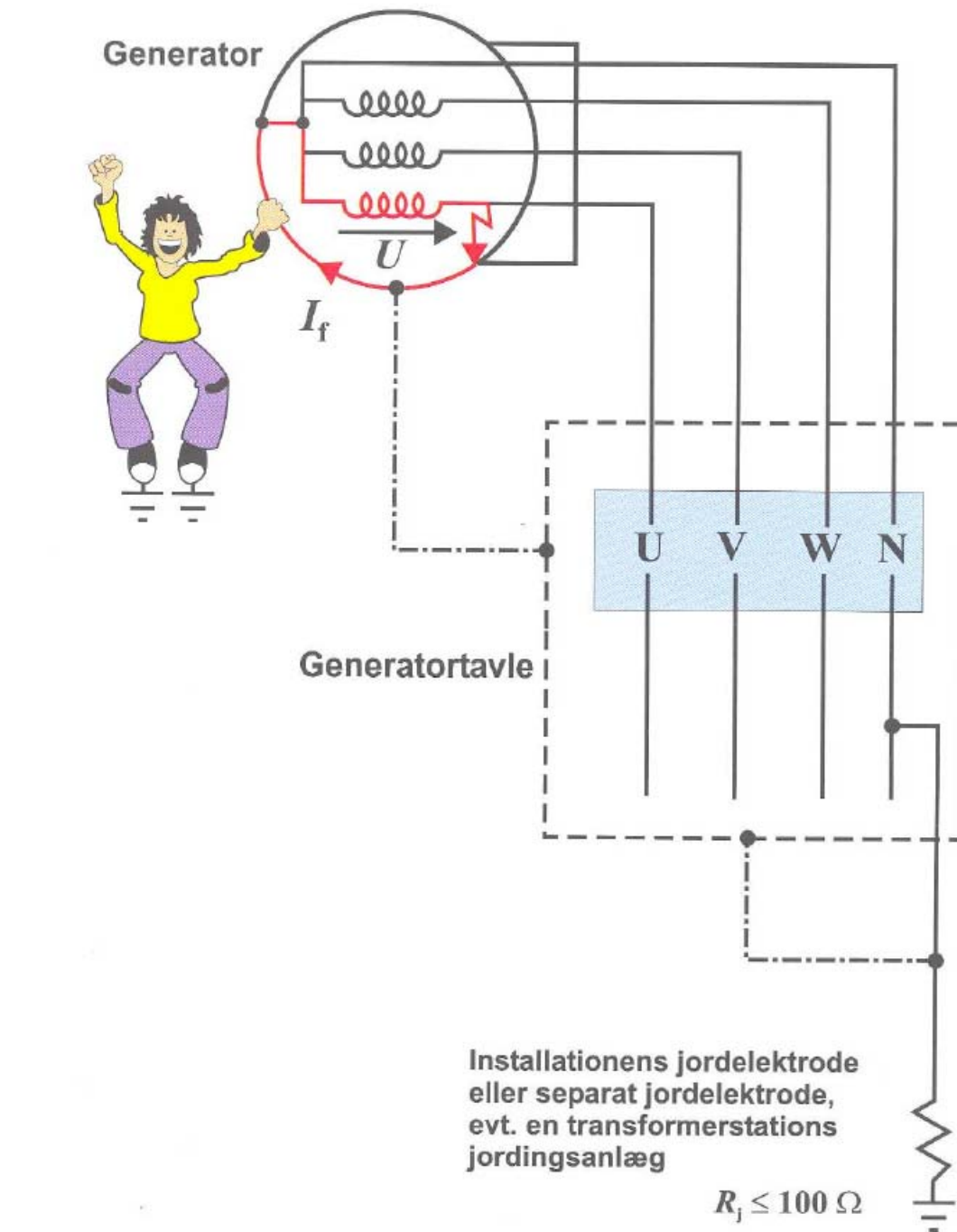
Generatoranlæg som udgør en omkøbelbar alternativ forsyning til den offentlige forsyning (reserveforsyningssystemer)



Figur 4b

Kapitel 55

Generatoranlæg som udgør en omkøbelbar alternativ forsyning til den offentlige forsyning (reserveforsyningsystemer)

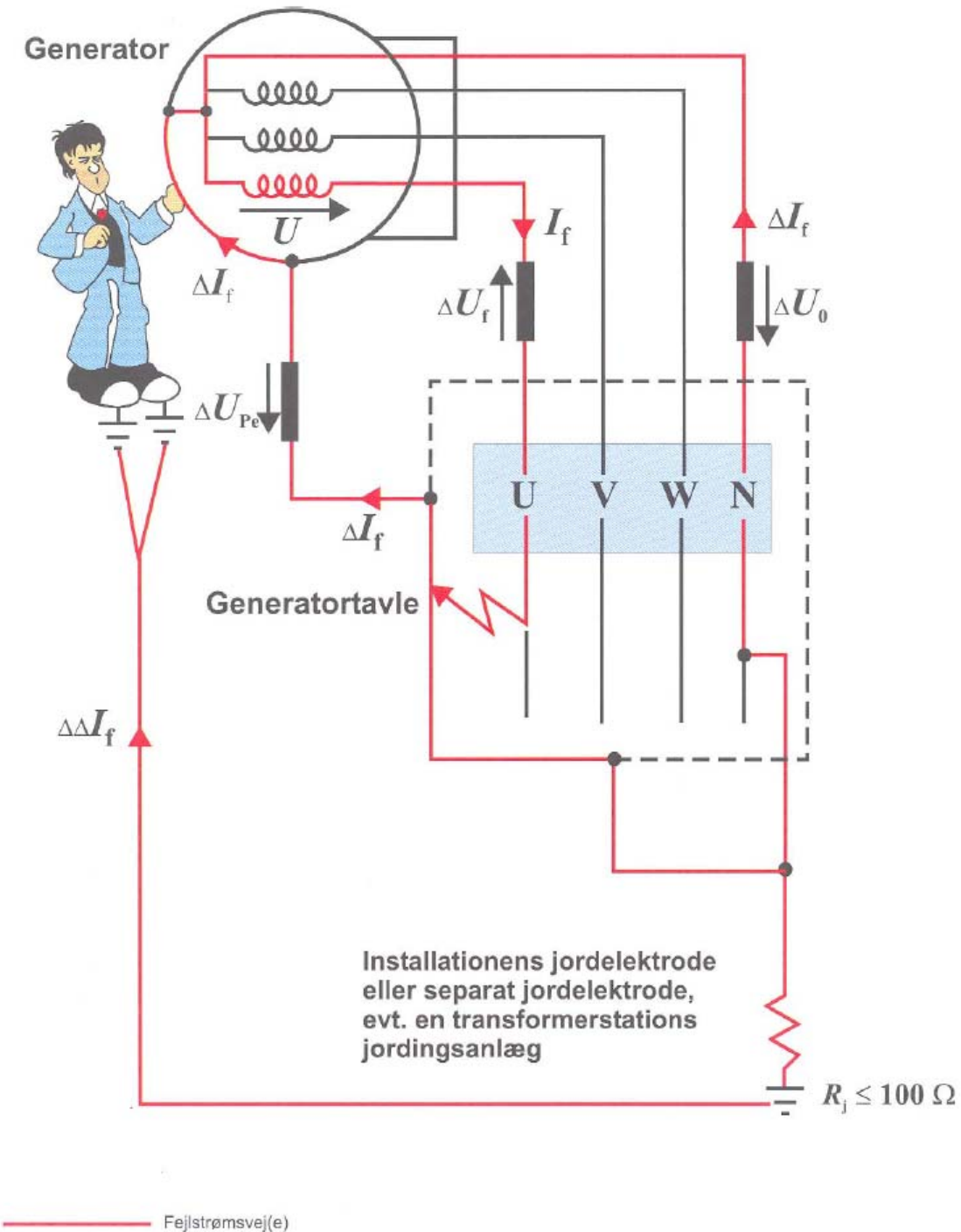


— Føjlstrømsvej(e)

Figur 4c

Kapitel 55

Generatoranlæg som udgør en omkøbbelbar alternativ forsyning til den offentlige forsyning (reserveforsyningssystemer)

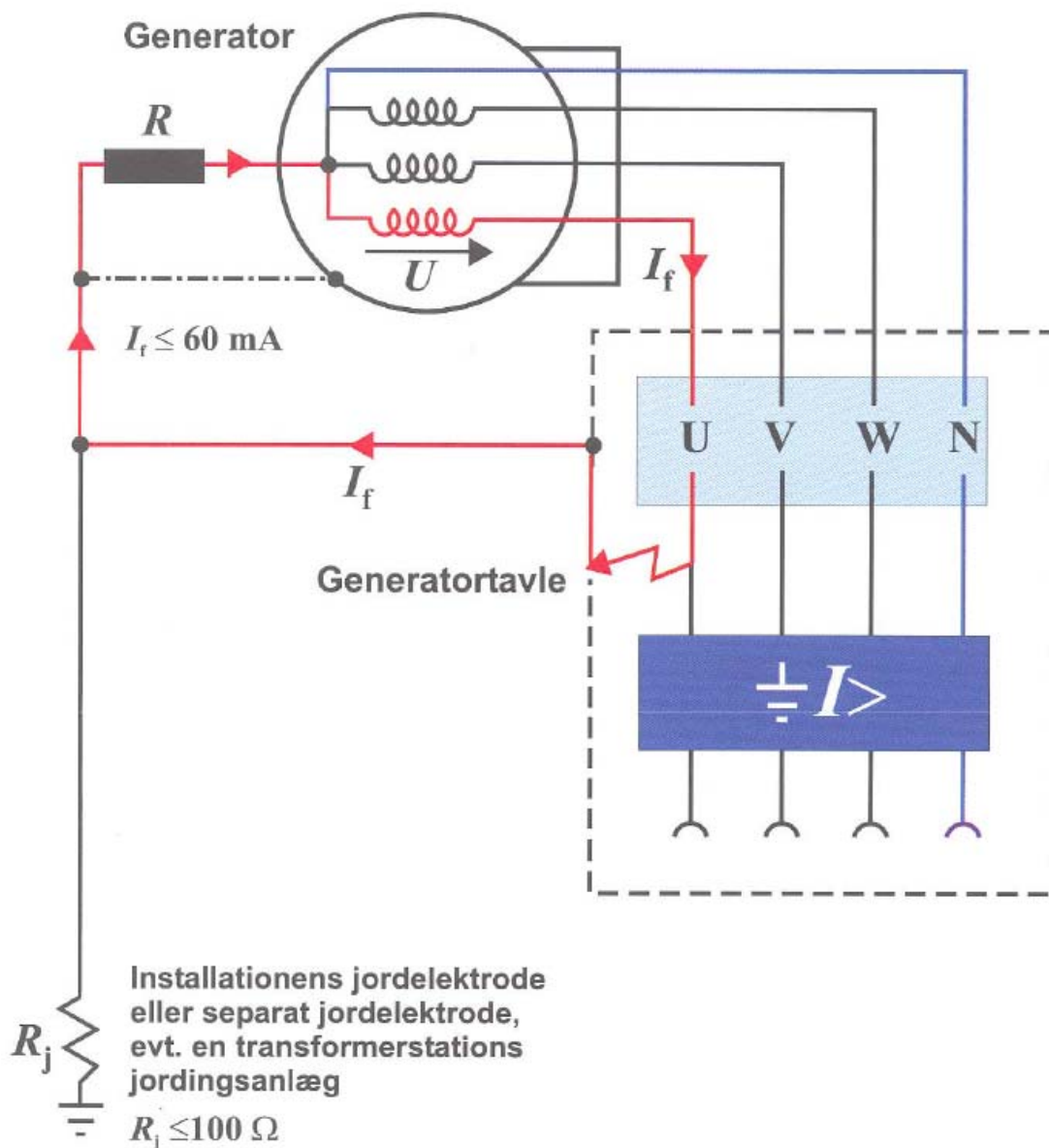


Figur 4d

Kapitel 816

Transportable forbrændingsmotordrevne generatoranlæg

$$R \geq \frac{U}{I_f} = \frac{230}{60 \times 10^{-3}} \approx 3,83 \text{ k}\Omega$$



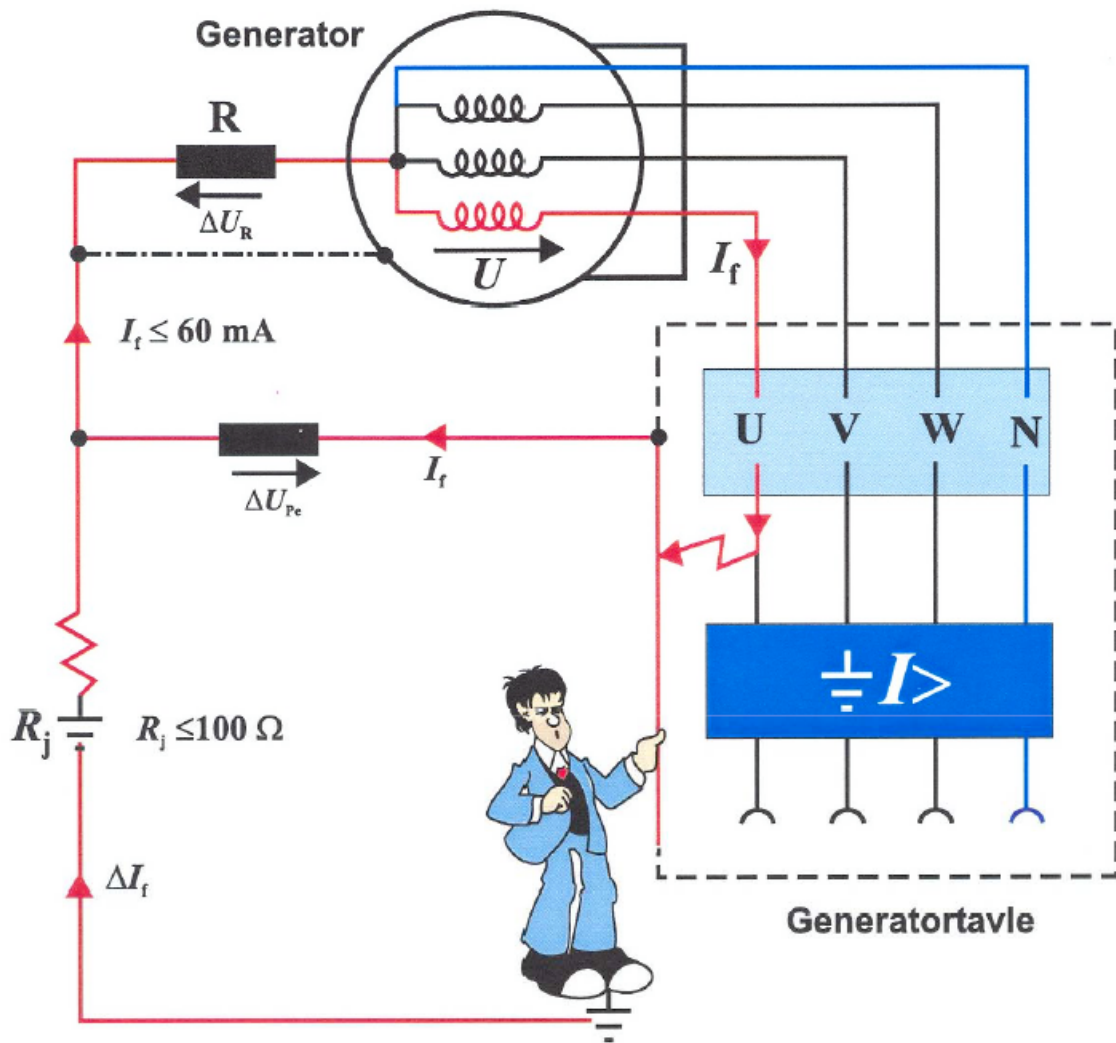
— Fejlstrømsvej(e)

Figur 5

Kapitel 816

Transportable forbrændingsmotordrevne generatoranlæg

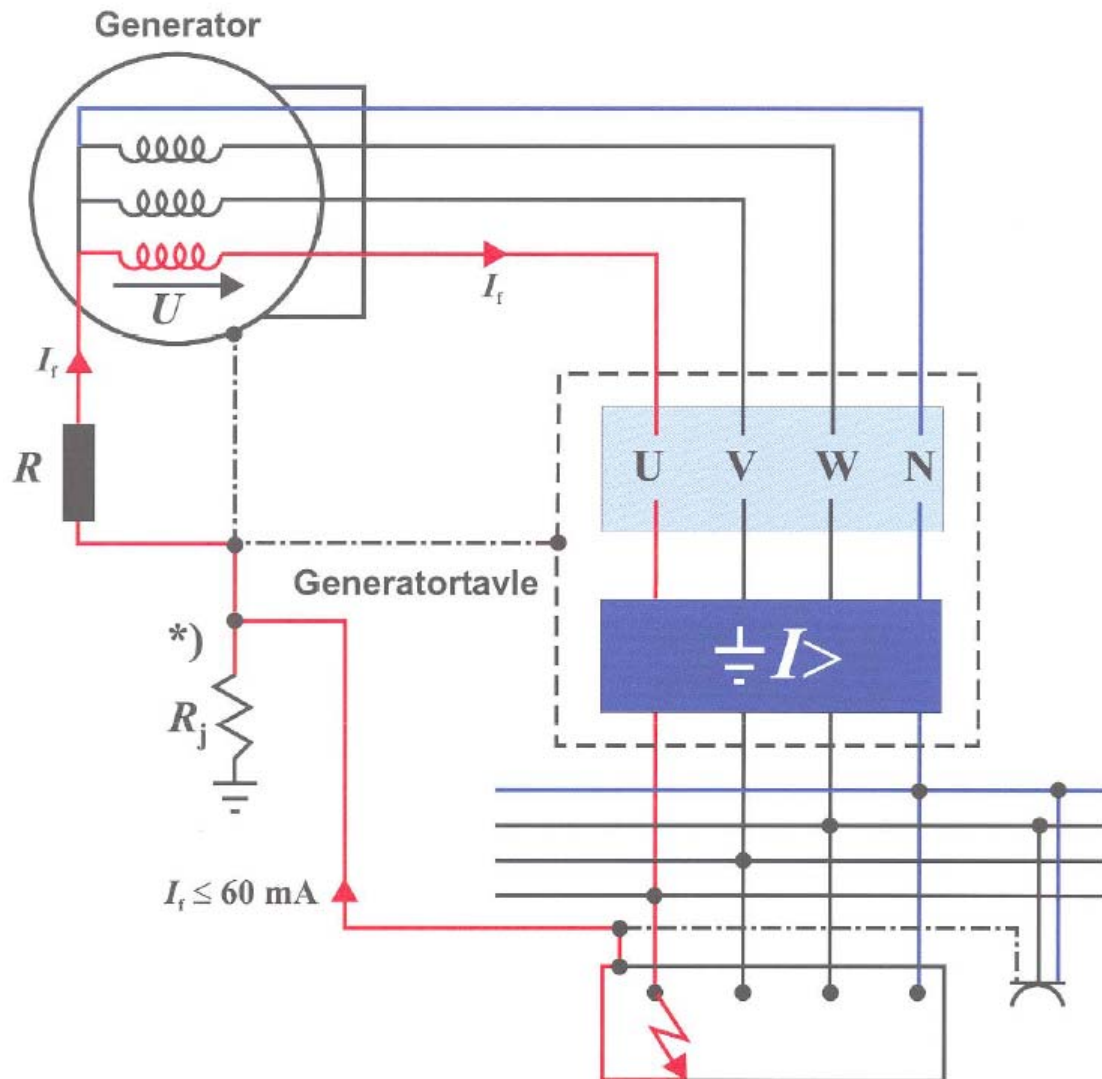
$$R \geq \frac{U}{I_f} = \frac{230}{60 \times 10^{-3}} \approx 3,83 \text{ k}\Omega$$



— Fejlstrømsvej(e)

Figur 5a

Kapitel 816
Transportable forbrændingsmotordrevne
generatoranlæg.
Forsyning til en midlertidig installation
eller til transportabelt materiel.

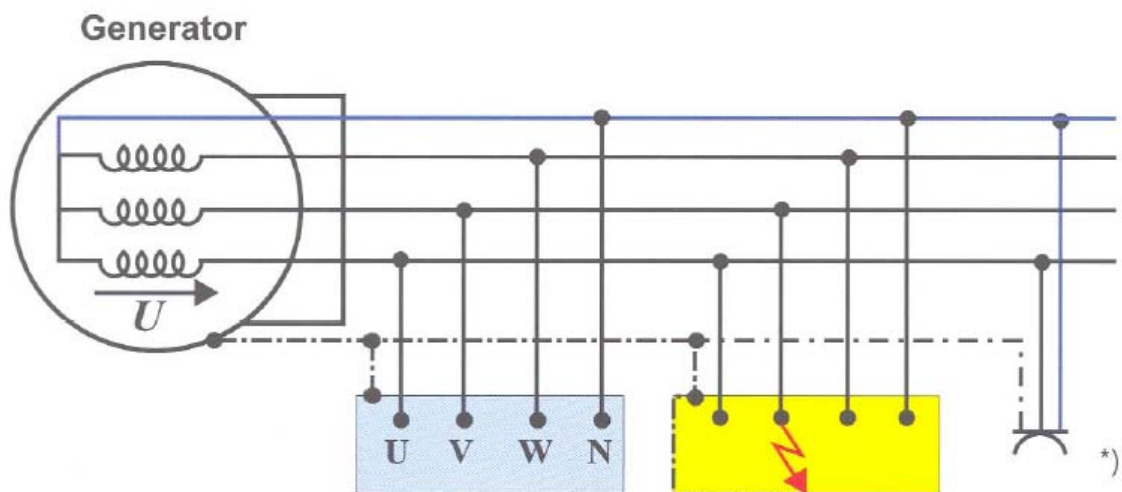


*) Ikke krævet, men anbefalet jordforbindelse når der anvendes lange ledninger, eller når generatoren forsyner flere apparater eller stikkontakter

Figur 6

Kapitel 55

Transportable forbrændingsmotordrevne generatoranlæg til forsyning af en midlertidig installation eller til transportabelt materiel.

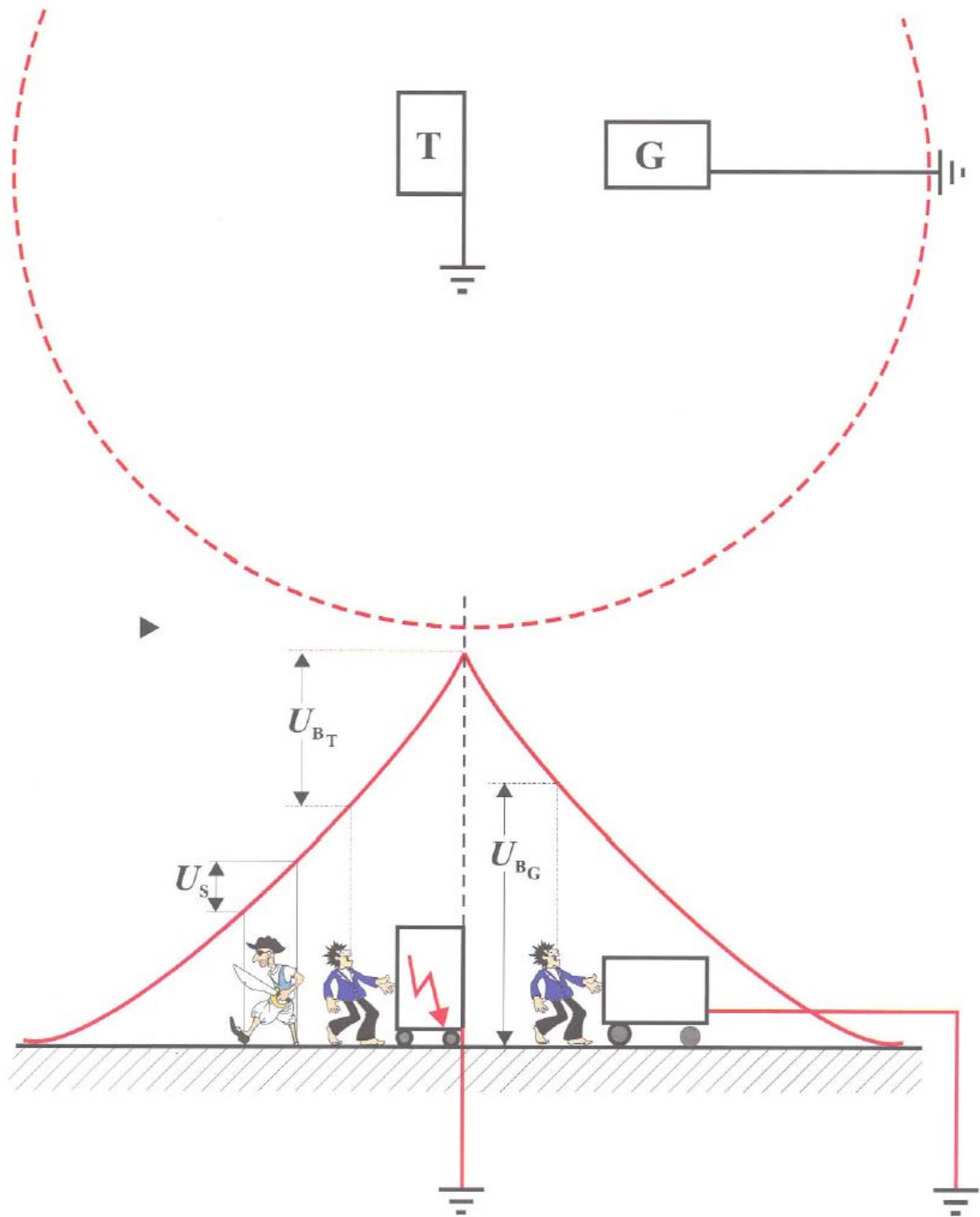


*) Ikke tilladt på byggepladser til og med 32 A
Se 704.471

Figur 7

Generatoranlæg

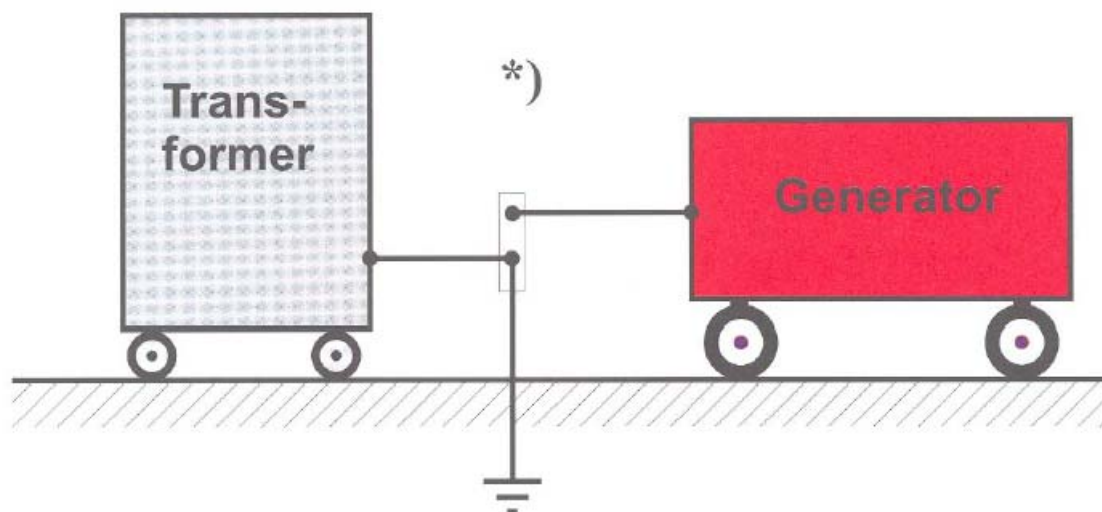
Opstilling af generator inden for stationsområdet



Figur 8

Generatoranlæg

Anvendelse af transformerstationers jordingsanlæg til generatoranlæg.

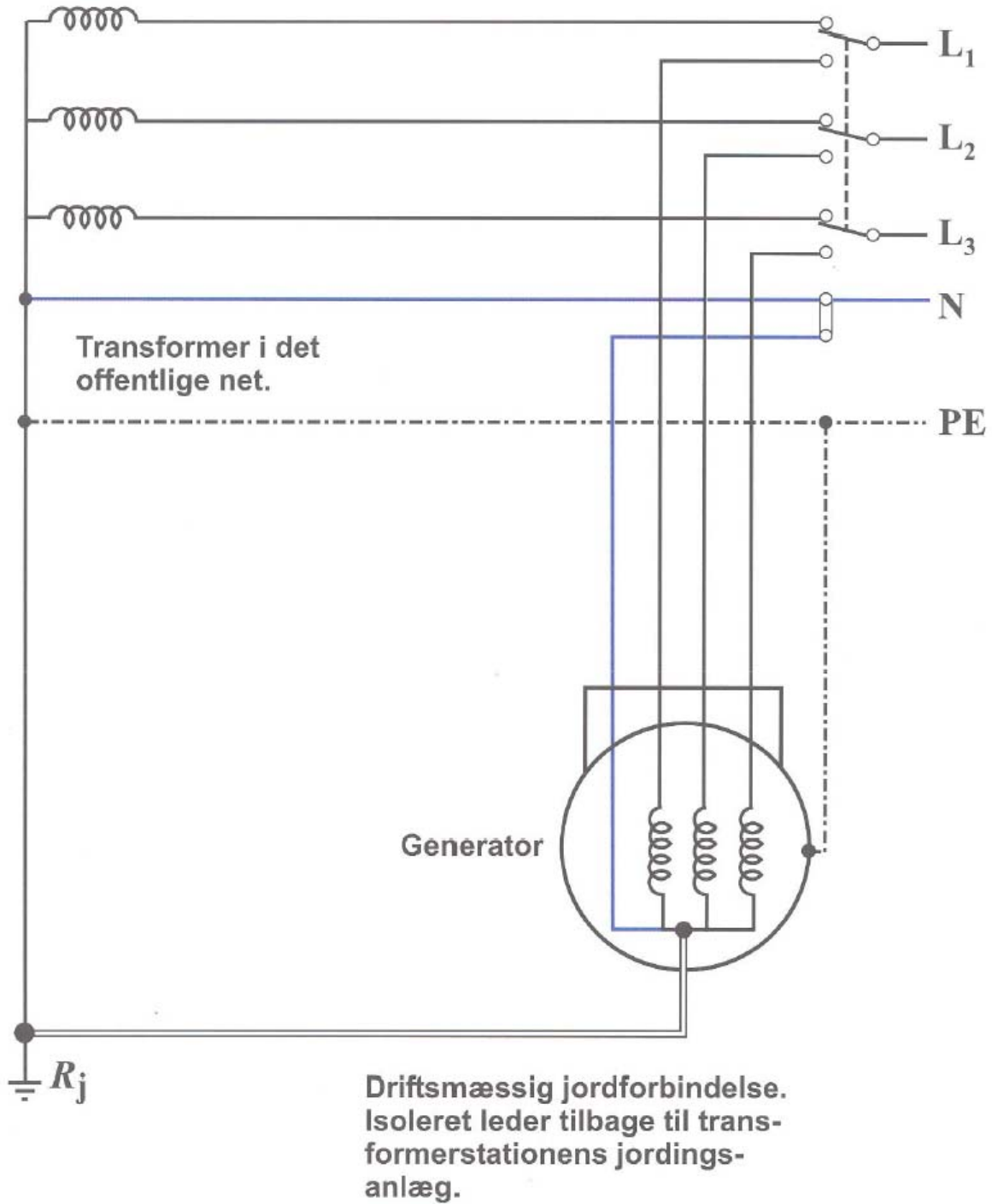


- *) Efter indhentet tilladelse hos elleverandøren
- ved TN-systemer
 - ved TT-systemer, når generatoranlægget er opstillet inden for stationsområdet.

Der skal være tydelig skiltning ved jordskinnen i transformerstationen.

Figur 9

Generatoranlæg som udgør en omkøbelbar alternativ forsyning til den offentlige forsyning ved TN-S system.



Figur 10

